

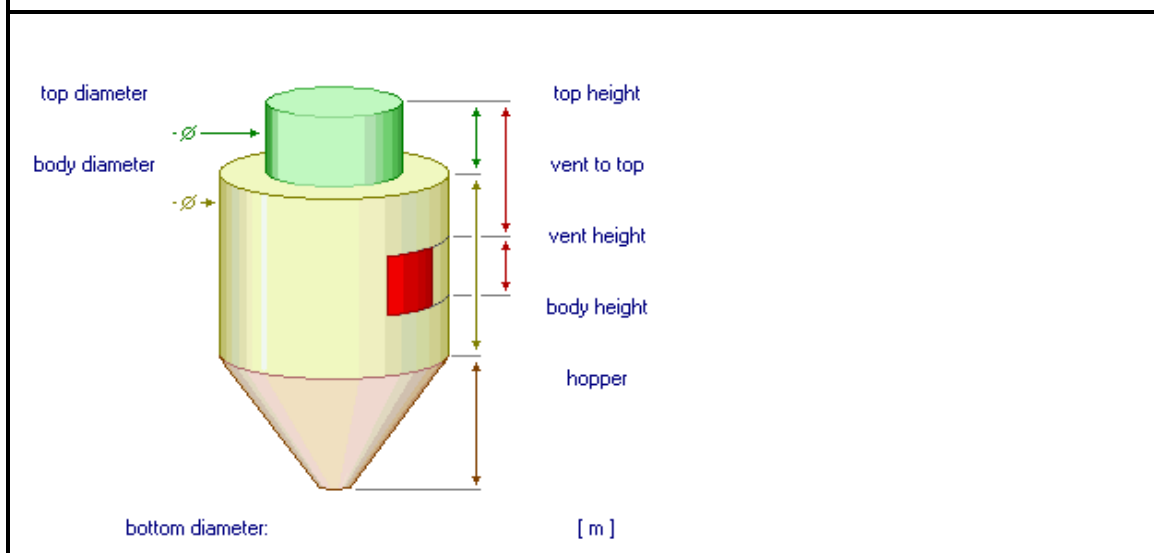
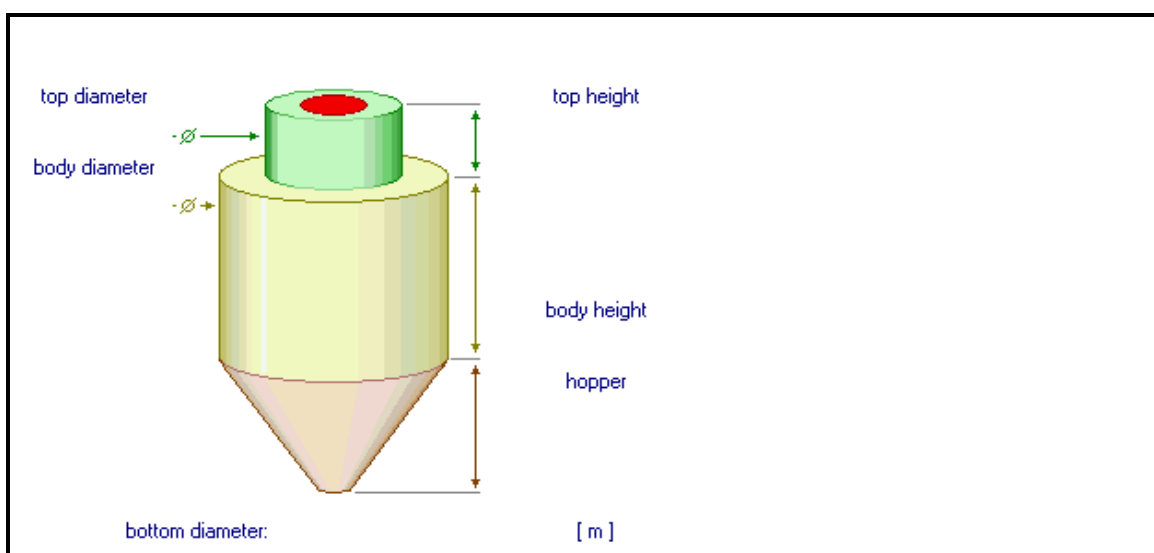
# Questionnaire pour les événements VIGILEX

Société :

Contact :

Vos réf. :

**I. Sélectionner le schéma de votre enceinte, et remplir les données sur le schéma ci-dessous :**



## II. Merci de répondre aux questions ci-dessous – IMORTANT :

- résistance à la surpression de l'enceinte : bar
- nom du produit :
- caractéristique de votre produit :
  - KST : m-bar/s
  - Pression maximale à l'explosion : bar
- gaine de décharge : oui / non
- si gaine de décharge, préciser :
  - Longueur : m
  - Angle : °

## III. Merci de répondre aux questions ci-dessous – COMPLEMENT :

- pression de travail et température de travail : bar  
°C
- Alimentation en poussière :
  - Par un transport pneumatique, répondre aux questions ci-dessous :
    - Diamètre de la conduite : m
    - Vitesse de remplissage : m/s
    - Débit d'air : m<sup>3</sup>/h
    - Introduction : oui / non
  - Par gravité, , répondre aux questions ci-dessous
    - Quantité de produit : kg/h
    - Longueur de l'ouverture : m
    - Largeur de l'ouverture : m
    - Diamètre (équivalent) : m
  - Standard (filtre)