

VIGILEX

**POT DE DÉCOUPLAGE  
V-DEX**



PROTECTION

MANUTENTION

FILTRATION

VRAC

**PM**  
**FILTRATION**

PROTECTION | MANUTENTION | FILTRATION

[www.pmfiltration.com](http://www.pmfiltration.com)



## **V-DEX<sup>®</sup>** DISPOSITIF DE DÉVIATION D'EXPLOSION

### APPLICATIONS

Le déviateur V-DEX est utilisé pour détourner les explosions se propageant à travers les conduits, empêchant la propagation des flammes ou les surpressions dans les enceintes connectées.

Ce dispositif réduit le risque de propagation de la flamme.

### CARACTÉRISTIQUES STANDARDS

- Corps: Acier peint
- Événement plat VL ou événement bombé VD

### CERTIFICATIONS

EN 16020

EN 14797

EN 14491



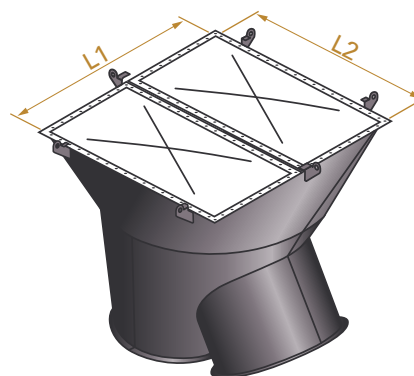
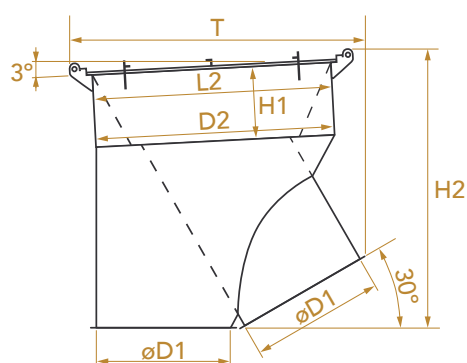
### OPTIONS pour V-DEX

- Corps: Acier inoxydable

Document non contractuel

## CARACTÉRISTIQUES DU DISPOSITIF DE DÉVIATION D'EXPLOSION

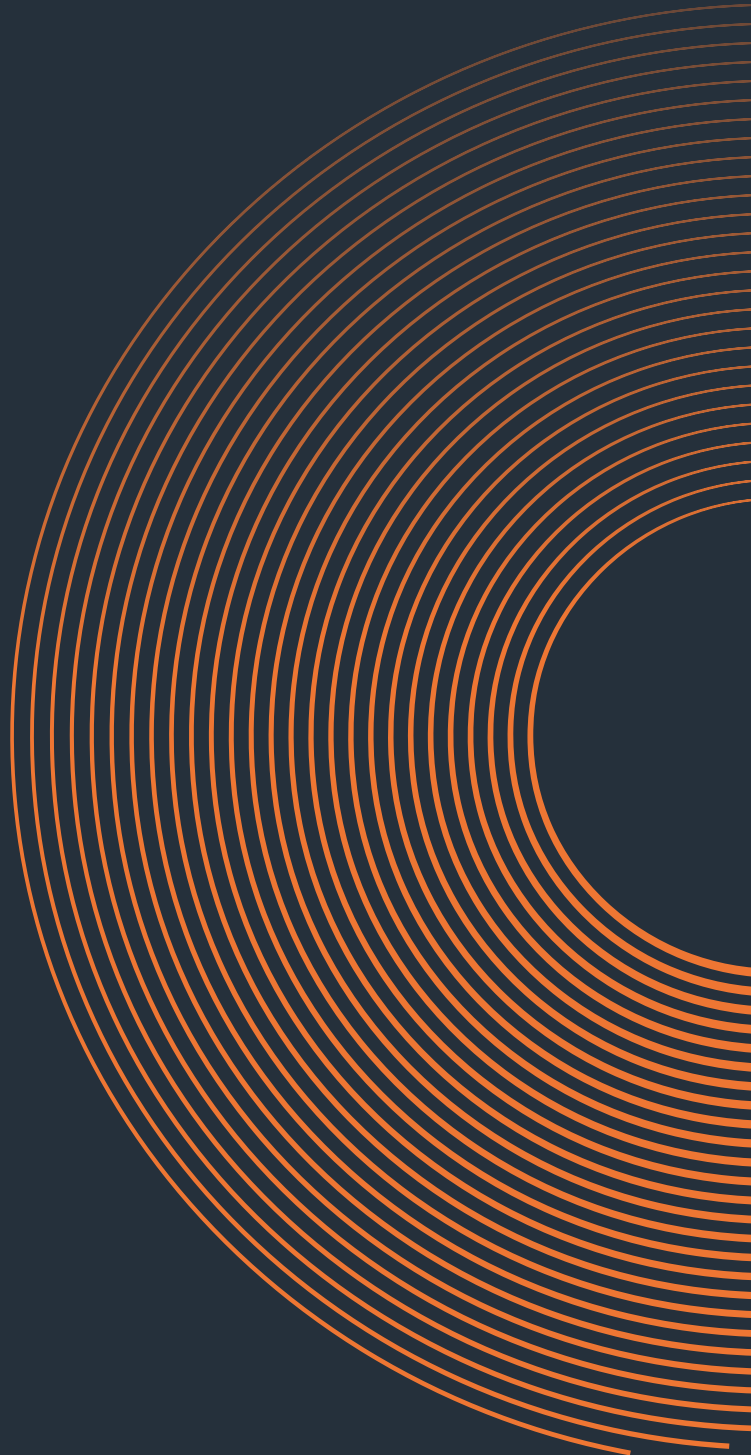
MODÈLE	ø	H1	H2	D1	D2	L1	L2	T	Panneaux
Modèle A	ø 200	150	555	200	410	410	410	685	VD410x410
	ø 250	175	600	250	490	490	490	781	VD490x490
	ø 300	200	700	300	610	610	610	875	VD610x610
	ø 350	225	800	350	645	645	645	975	VD645x645
	ø 400	250	900	400	780	780	780	1070	VD780x780
	ø 450	275	1000	450	850	920	920	1165	VD920x920
	ø 500	300	1100	500	920	920	920	1260	VD920x920
	ø 550	325	1200	550	980	980	980	1355	VD980x980
	ø 600	350	1300	600	1070	1020	1020	1455	VD1020x1020
	ø 650	375	1400	650	1180	1180	1180	1550	VL1180x1180
Modèle B	ø 700	400	1500	700	1250	1375	1130	1645	VL645x1130 (Qté 2)
	ø 750	425	1600	750	1350	1455	1350	1740	VL685x1350 (Qté 2)
	ø 800	450	1700	800	1430	1455	1350	1835	VL685x1350 (Qté 2)
	ø 850	475	1800	850	1520	1605	1520	1930	VL760x1520 (Qté 2)
	ø 900	500	1900	900	1600	1605	1520	2030	VL760x1520 (Qté 2)
	ø 950	525	2000	950	1700	1785	1780	2125	VL850x1780 (Qté 2)
	ø 1000	550	2100	1000	1780	1785	1780	2220	VL850x1780 (Qté 2)



### INFORMATIONS TECHNIQUES

MODÈLE STIF	KST MAX	Pred. Max	PMAX	POUSSIÈRES
V-DEX	St2 ≤ 300bar.m/s	0,8bar	≤ 10bar	Tout type de poussières

Document non contractuel



# **PM** **FILTRATION**

PROTECTION | MANUTENTION | FILTRATION

99, rue du Beuvron  
ZAC des Aulnaies - 45160 Olivet  
T. : +33 (0)2 38 63 24 64  
[pmfiltration@pmfiltration.com](mailto:pmfiltration@pmfiltration.com)

---

[www.pmfiltration.com](http://www.pmfiltration.com)