

GOYEN

SÉQUENCEUR SIMPLE DS



PROTECTION
MANUTENTION
FILTRATION

VRAC

PM
FILTRATION

PROTECTION | MANUTENTION | FILTRATION

www.pmfiltration.com

GOYEN MECAIR SERIES DS

SÉQUENCEUR DURO

DESCRIPTION

Le Séquenceur DS est une solution économique et durable de contrôle de nettoyage du filtre, pour les petits dépoussiéreurs.

Le Séquenceur DS est doté d'une construction robuste pour une excellente fiabilité et est conçu de façon à faciliter son installation et son fonctionnement. Les temps d'activation et de désactivation de l'impulsion de nettoyage peuvent être réglés simplement par l'utilisation de potentiomètres, alors que le microprocesseur assure la précision des réglages. Avec le séquenceur DS vous pouvez avoir confiance dans sa robustesse et dans son fonctionnement car il s'appuie sur le savoir-faire de Goyen & Mecair dans le domaine de l'industrie pour la fiabilité et la qualité de ses matériels.

CARACTERISTIQUES

- Coût réduit avec une haute performance et une fiabilité garanties.
- Des potentiomètres pour un réglage rapide et facile de l'impulsion du temps d'activation et de désactivation.
- Protection contre les courts-circuits sur chaque sortie.
- Facile à installer et à utiliser.
- Fonctionnalité d'arrêt à distance et cycles de décolmatage à l'arrêt.
- Conforme aux exigences des normes CE, FCC, RCM, UL & ATEX.

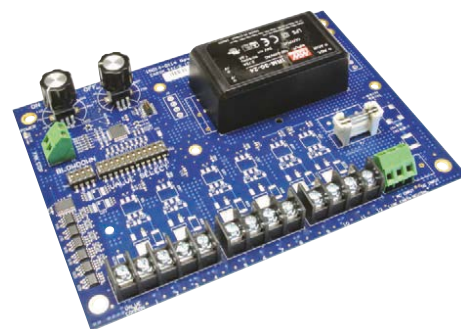
CARACTERISTIQUES TECHNIQUES ET PERFORMANCE

Tension d'entrée	AC : 100-240 V +/-10% @ 50/60 Hz DC : 12-24 V
Tension de sortie	AC : 100-240 V +/-10% @ 50/60 Hz (égale à la tension d'entrée) DC : 12-24 V
Puissance d'entrée maximale	Modèle ENTRÉE AC, SORTIE AC : 255 W Modèle ENTRÉE AC, SORTIE DC : 25 W Modèle ENTRÉE DC, SORTIE DC : 25 W
Sorties d'électrovannes	12 sorties
Boîtier	Polycarbonate ou sans boîtier
Humidité	20 % à 85 % sans condensation
Altitude maximale	2 000 m (pour les altitudes supérieures, consulter le fabricant)
Indice de protection	PC Boîtier : NEMA 1, 4, 4X, 6, 12 et 13, IP66 PCA Boîtier : NEMA 1, 3, 3S, 4, 4X, 6, 6P et 12, IP66
Température de fonctionnement	<u>Produits non homologués ATEX :</u> -20 °C à +60 °C [-4 °F à +140 °F] <u>Produits boîtiers homologués ATEX :</u> -20 °C à +50 °C [-4 °F à +122 °F]
Temps DE MARCHE et D'ARRÊT	MARCHE : 30 ms à 1000 ms, ARRÊT : 1 s à 1000 s Remarque : les applications ATEX nécessitent un temps d'arrêt minimum de 5 s.
Entrées	Hors tension : Arrêt ventilateur
Degré de pollution	Pour les applications UL, produit convient à degré de pollution 2.

Cet appareil peut être branché à un circuit de dérivation d'une puissance de 3A MCB ou ELCB protégé par un disjoncteur miniature ou un disjoncteur différentiel.

CODE DE COMMANDE – SÉQUENCEUR DURO

DS -	-
Tension d'entrée AC=100-240 V ±10% @ 50/50 Hz DC=12-24 V	Type de boîtier PC=Polycarbonate PCA=Boîtier de polycarbonate homologué ATEX Blank=Pas de boîtier
Tension de sortie AC=100-240 V ±10% @ 50/50 Hz (égale à la tension d'entrée) DC=12-24 V	Nombre d'électrovannes 12=12



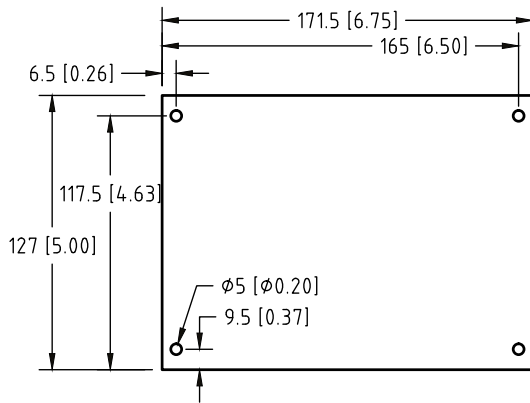
CODE DE COMMANDE – ACCESSOIRES

K-CPR-DIN (kit de montage DIN DS)

Les unités à l'intérieur d'un boîtier en polycarbonate comportent l'homologation ATEX :

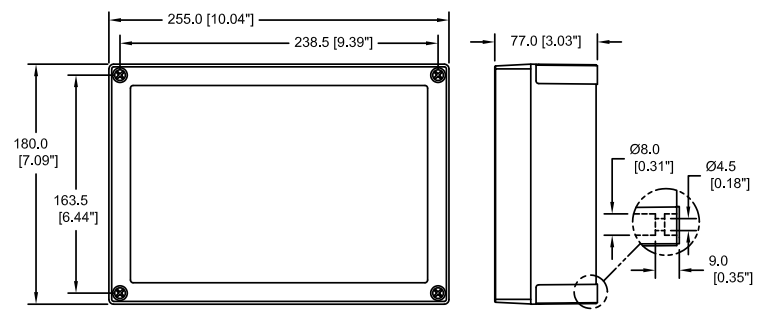
CE Ex II 3 D Ex tc IIIC T59°C Dc IP65
Tamb: -20 °C à +50 °C

DIMENSIONS DE LA CARTE ÉLECTRONIQUE PCB
- mm [pouce]

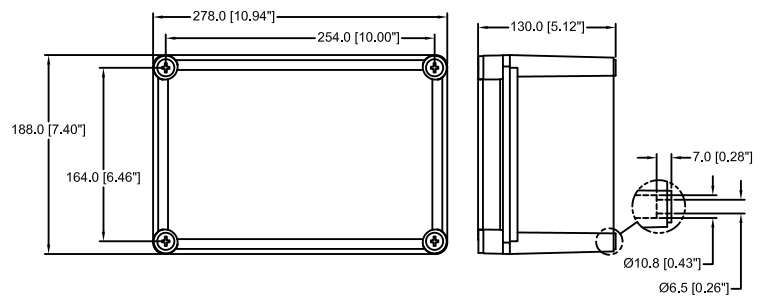


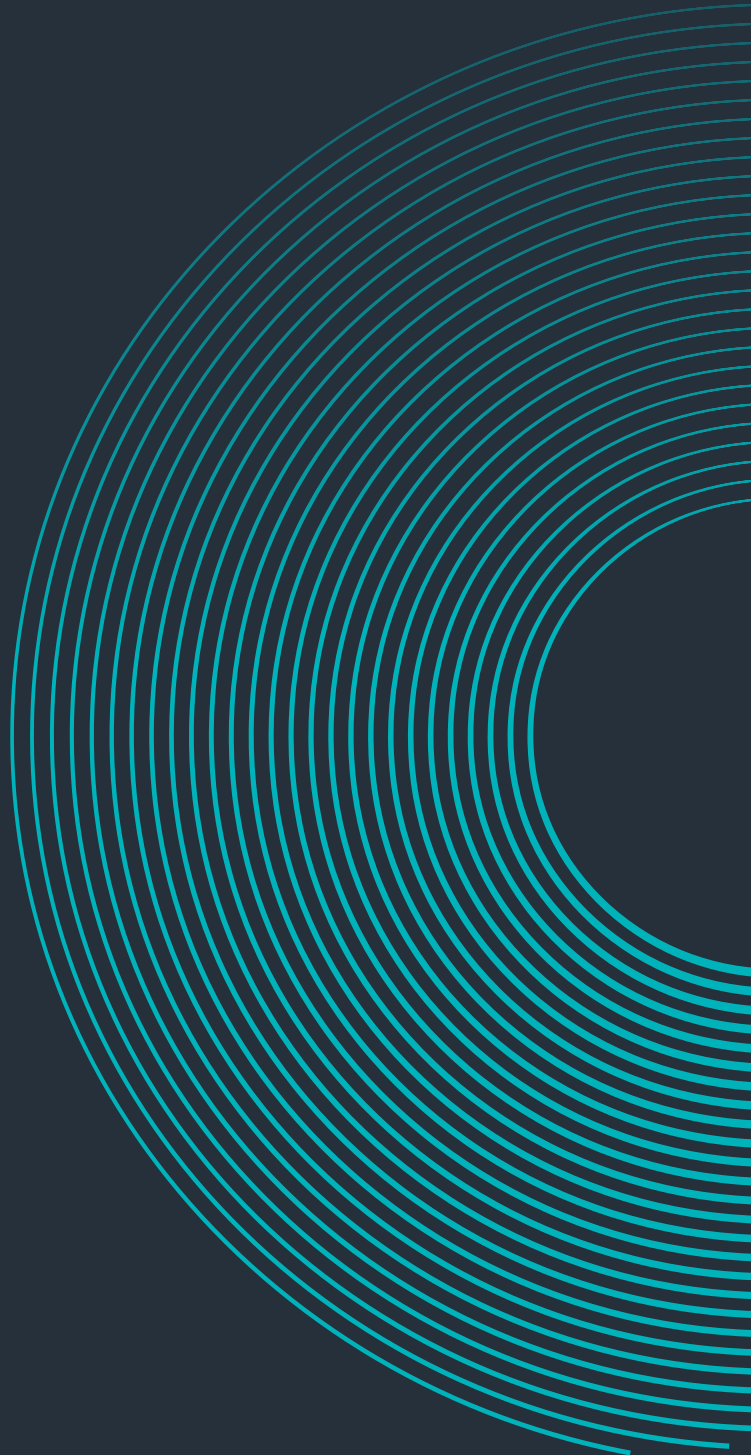
DIMENSIONS DU BOITIER - mm [pouce]

Boîtier de polycarbonate non homologués ATEX



Boîtier de polycarbonate homologués ATEX





PM **FILTRATION**

PROTECTION | MANUTENTION | FILTRATION

99, rue du Beuvron
ZAC des Aulnaies - 45160 Olivet
T. : +33 (0)2 38 63 24 64
pmfiltration@pmfiltration.com

www.pmfiltration.com