

ENVIFILTER

**CASSETTE FILTRANTE :
AUTRES BRIDES
NDM**



PROTECTION
MANUTENTION
FILTRATION

VRAC

PM
FILTRATION

PROTECTION | MANUTENTION | FILTRATION

www.pmfiltration.com

Cassette "N.D.M"

Utilisable dans de nombreux domaines d'applications

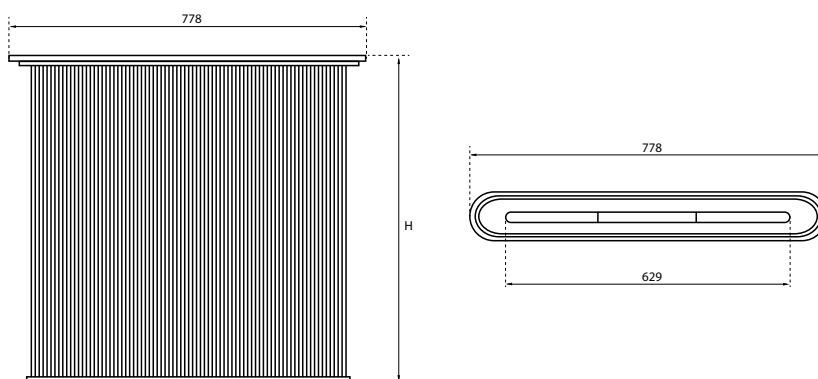


Bride avec joint et fond métallique en media polyester

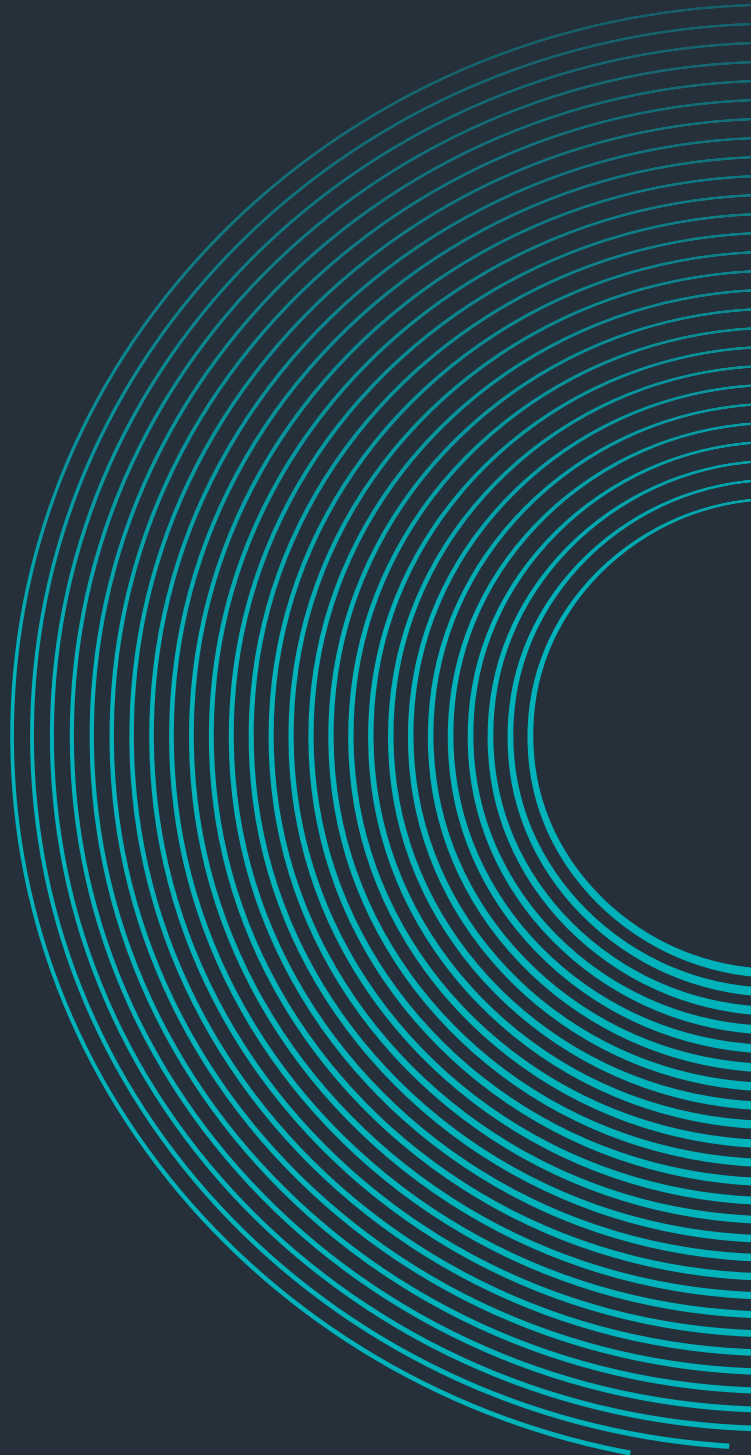
■ Options : Traitement antistatique, Membrane PTFE, Traitement hydro oléophile

Média	Hauteur mm (H)	Surface m ²	Média STANDARD	Média ALUMINISE
EN 606	445	5,3	P-N.D.M-445-606	P- N.D.M -445-606AS
	755	10,00	P- N.D.M -755-606	P- N.D.M -755-606AS
	950	12,00	P- N.D.M -950-606	P- N.D.M -950-606AS
EN 706	445	5,3	P- N.D.M -445-706	P- N.D.M -445-706AS
	755	10,00	P- N.D.M -755-706	P- N.D.M -755-706AS
	950	12,00	P- N.D.M -950-706	P- N.D.M -950-706AS

> Schéma de principe



■ Applications : Cabines de peinture, sablage, céréales, chimie, carrières, fumées de soudure...



PM **FILTRATION**

PROTECTION | MANUTENTION | FILTRATION

99, rue du Beuvron
ZAC des Aulnaies - 45160 Olivet
T. : +33 (0)2 38 63 24 64
pmfiltration@pmfiltration.com

www.pmfiltration.com